

4 směnové počítadlo výrobků

Parametry

- 1 společný vstup - ochrana vstupu R 1 kΩ a ZD 4V7, počítá každý impuls, není odolný proti zákmitům (pro ochranu je potřeba zapojit MKO nebo použít třeba Halovo čidlo)
- 4 počítadla od 0 do 99000
- přepínání vybrané směny tlačítkem (krátký stisk – jen rozsvícení displeje, dlouhý stisk – vybrání další směny a její vynulování)
- zobrazení na podsvíceném LCD displeji s velikostí číslic až 1 cm
- ochrana proti ztrátě dat v případě výpadku napájení uložením dat do EEPROM
- napájení 12V

Konstrukce

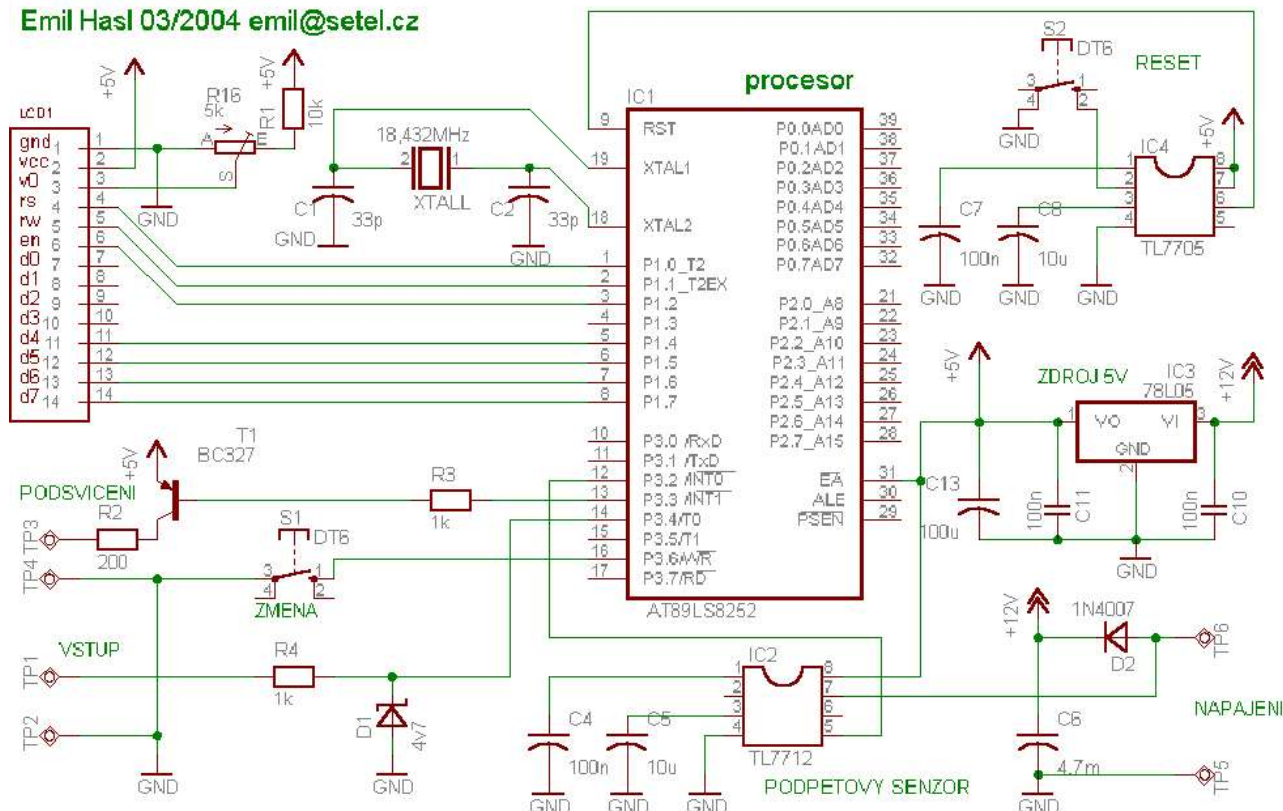
Zařízení bylo vymyšleno na zakázku na počítání výrobků pro každou směnu. Není navržena deska plošných spojů, zařízení bylo odzkoušeno na RD2 kitu a pak vyrobeno na univerzálním DPS.

Další informace na: www.SeTeL.cz a na emailu: info@SeTeL.cz

Schéma zapojení

4 směnové počítadlo

Emil Hasl 03/2004 emil@setel.cz



Fotky testovacích zařízení

