

Alarm GMap1 s MT Ericsson A1018, T10, T18

1. NASTAVENÍ SIM a MOBILU, aby vše fungovalo

SIM karta - Nastavení oprávněných čísel

- čísla se uloží na pozici sim 1 - 8 (bez +420, jen 9 číslic, jméno u čísla může mít maximálně 2 písmena!)
- pozice 1 - obdrží informační SMS (BATT - vybitá baterie, RESET - po resetu alarmu, OK - stavová sms)
- pozice 1 a 2 - obdrží poplachovou SMS (LA, LB, LC, LD a FIRE)
- pozice 1 - 4 - volá při poplachu
- pozice 1 - 8 - smějí ovládat alarm
- na nepoužité pozice 5 - 8 je potřeba uložit nějaké číslo znovu nebo např. 000000000
- pokud je (x=2) panik alarm, tak se na pozici 8 ukládá panik číslo

Alarm - Nastavení parametrů

- na pozici sim č. 9 se ukládá nastavení (jméno "N" číslo "99xyhhbb" např. "99002500")
- 99 - jen že je na 9. pozici nastavení
- x=0 - standardní alarm, x=1 - trvale zaalarmováno (alarm je externí siréna), x=2 - LD je panic vstup
- y=0, 1 výstup 2 sec pulz, 2,3 - výstup překlápěcí (0,2 - trvale/po zapnutí rozepnuto, 1,3 - sepnuto)
- hh= hodina automatickeho zaalarmování, hh=25 funkce vypnuta, na MT musí byt nastaveny hodiny
- bb= bypas - zakázání jednotlivých vstupů, sečti hodnoty: 1=LA, 2=LB, 4=LC, 8=LD, 16=Fire

Telefon - Nastavení

- Zprávy SMS

- Typ zprávy - standardní
- Serv.stř. - podle operátora Eurotel 602909909, T-Mobile 603052000, Oskar 608005681
- Požad.odp. - vypnuto
- Inf. obl. - vypnuto
- Hlas. pošta - **VYPNUTO - nutné**
- Doba platn. - 1 týden

- Nastavení

- Hlasitost - nejprve nízká - pak podržte "C" a vypnuto (přeškrtlá nota)
- čas/datum - pro zpětnou kontrolu kdo/kdy volal - po stisknutí tlačítka Yes - a dále pro funkci automatického zaalarmování
- Ozn. pošty - ticho
- Zámek kláv. - **VYPNUTO - nutné**
- Zvuk kláv. - ticho
- Světlo - vypnuto
- Sezn. vol. - zapnuto
- Vol. info - cena

Zapnutí mobilu a první test

– připoj baterii (zatím nezapínej mobil), počkej až se rozblíká rychle červená i zelená led

– zapni mobil

- -připoj PinX na GND a počkej až alarm naběhne
- -nebo zresetuj alarm a počkej až alarm načte sim - alarm bude posílat sms RESET (zruš to stiskem NO)

– připoj nabíjení alarmu a alarm je připraven k používání

- -pozor linka L-fire musí být spojen s GND nebo vypnut Bypass - jinak alarm vyhlásí poplach FIRE
- -pozor linka LD při PanikAlarmu nesmí být aktivní - jinak alarm vyhlásí poplach PANIC

Inicializace - postup (počítání bliknutí odhalí chybu):

- svítí/blikne při resetu
- 1x 1sec. bliknutí
- pak 10 sec. pauza na zapnutí mobilu
- 5x blikne v rychlých intervalech (cca. 0.5sec) - kontrola komunikace, zápis a načítání nastavení,
- 2 sec. pauza
- 8x blikne v 1 sec. intervalech - načítání telefonních čísel ze simkarty
- 1x blikne v 1 sec. intervalu - načítá nastavení ze sim z pozice 9
- pak obnoví stav alarmu před resetem, pokud byl uložen, jinak pošle SMS "RESET" na číslo na 1. pozici a zakončí inicializaci (pokud posílá sms je alarm vypnutý, pokud má být zapnutý, je potřeba ho prozvonit)

2. Stavové led - Aktivace/deaktivace alarmu - příchodové/odchodové zpoždění

led zelená

- blikne při stisku tlačítka
- svítí během oprávněného volání, krátce problikne při neoprávněném volání (špatná data)
- pravidelně bliká během probíhajícího poplachu
- po zapnutí bliká během načítání dat z mobilu - viz. Nastavení/Inicializace
- pokud rychle bliká (rychle bliká i červená led) tak došlo k chybě během komunikace s mobilem
- výstup pin 12 LedGreen - otevřený kolektor max. 0.5A

led červená - Aktivace/deaktivace - stav alarmu

- led pravidelně problikne po 4 sec - elektronika alarmu je funkční
- výstup pin 11 OutRedAlarm - otevřený kolektor max. 0.5A
- výstup pin 9 LedRedAlarm - výstup otevřený kolektor přes odpor 800 Ohm - připoj přímo LED

červená led nesvíí

- alarm je vypnutý
- Stiskem tlačítka se aktivuje odchodové zpoždění 1 minuta. Problikne zelená led a rozsvítí se červená led.
- Prozvonění alarmu oprávněným číslem se deaktivuje alarm na 2 minuty (příchodové/odchodové zpoždění), červená led se rozsvítí. Během volání svítí zelená led, po rozeznání oprávněného čísla se rozsvítí červená led a alarm volání zavěsí.
- standardní první oprávněné zavolání na alarm probíhá takto: - rozsvítí se zelená led, houkne siréna, v telefonu se ozývá oznamovací tón, rozsvítí se červená led, telefon se zavěsí, zhasne zelená led, u volaného zní trylek (odmítnuté/neexistující volání = volaný nepřijímá)

červená led svítí

- probíhá příchodové/odchodové zpoždění
- stiskem tlačítka lze alarm vypnout, led červená zhasne
- oprávněné zavolání v tuto dobu se označuje druhé volání, alarm udělá pulz/přepne výstup Out, doba vyzvánění udává stav výstupu Out po změně:
 - 0 = rozepruto = krátké vyzvánění - do 8 sec. - cca. max 2x tón,
 - 1 = sepruto = dlouhé vyzvánění - cca. 10 a víc sec. - více než 4 tóny

červená led bliká

- alarm je aktivován, deaktivace možná pouze prozvoněním oprávněným číslem
- při rozpojení vstupu A nebo B od GND nebo stisku tlačítka (spojením na GND) alarm okamžitě volá na nadefinovaná čísla, dále houká siréna (cca. 3 min), pak 1 min. pauza a alarm se znovu přepne do aktivovaného stavu (pokud narušení trvá, alarm vše opakuje).
- nouzová deaktivace - vypnutí probíhajícího alarmu - pouze spojením PinX na GND

3. POPIŠ SVOREK + Další funkce + PinX

– výstup pin 10 OUT Alarm - Siréna

- výstup připojí GND na připojenou sirénu (max. zatižitelnost 1.5 A), aktivní okamžitě po narušení,
- 1x krátce při zapínání alarmu, 2x krátce při vypínání alarmu
- houkne při odpočítávání 24 sekund před koncem každé 4 sec, 10 sekund každé 2 sekundy
- 1x houkne při oprávněném zavolání
- 5 sec. při alarmu ve stavu odpočítávání a příchodu FIRE signálu

– výstup pin 13 OUT - 0 - Light - Světlo

- výstup spíná při pohybu na vstupech A a B a při oprávněném volání, doba seprnutí 5 min od akce a dále pokud je doba do vypnutí kratší než 2 min, prodlužuje při pohybu na 2 min.
- použití např. ovládání osvětlení, LED osvětlení, atd.
- výstup otevřený kolektor (připojuje na GND), zatižitelnost 1 A

– výstup pin 14 OUT - 1 - Call - Výstup

- změna / pulz jako reakce na druhé zavolání - inicializace podle nastavení viz. nastavení
- výstup otevřený kolektor (připojuje na GND), zatižitelnost 500 mA

- Pin X - Pin č. 11 u procesoru AT89C4051 - pouze pájecí bod na DPS -viz. obrázek

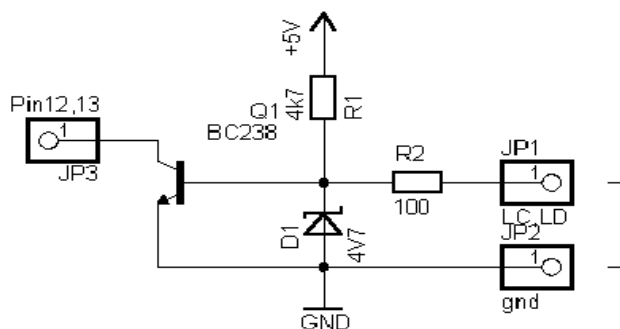
- při spojení na GND (déle než 200ms) přepne alarm ze stavu zajištěno do odjištěno nebo naopak s odchodovým zpožděním 10 sec.
- spojení na GND (déle než 200 ms) lze vypnout probíhající poplach
- lze použít s externími spínači - např. dálkové ovládání (modul Jablotron UC-216 -univerzální dálkový modul + klíčenka dálkové ovládání RC11 nebo RC40 s plovoucím kódem – při použití autoalarmu Jablotron lze stejnou dálkou ovládat i auto – DOPORUČUJI)
- jako výstup TTL - sepne na GND pokud přijde oprávněné volání, puls min. 1secí
- výstup nelze zatížit relé, max. spínání 10 mA, tzn. jsou potřeba pomocné obvody s tranzistorem

-Vstup 20 - In_Swith to GND - tlačítko - sepnuto na GND při vyvolaném alarmu přejde do GND

- výstup nelze zatížit relé, max. spínání 10 mA, tzn. jsou potřeba pomocné obvody s tranzistorem

-Vstupy LC a LD - piny procesoru č. 12 a 13 - pouze pájecí body na DPS

- při propojení pinu 12 na GND se vyvolá poplach LC
- při propojení pinu 13 na GND se vyvolá poplach LD nebo Panic poplach
- zapojení jako standardní rozpínací vstup je toto:



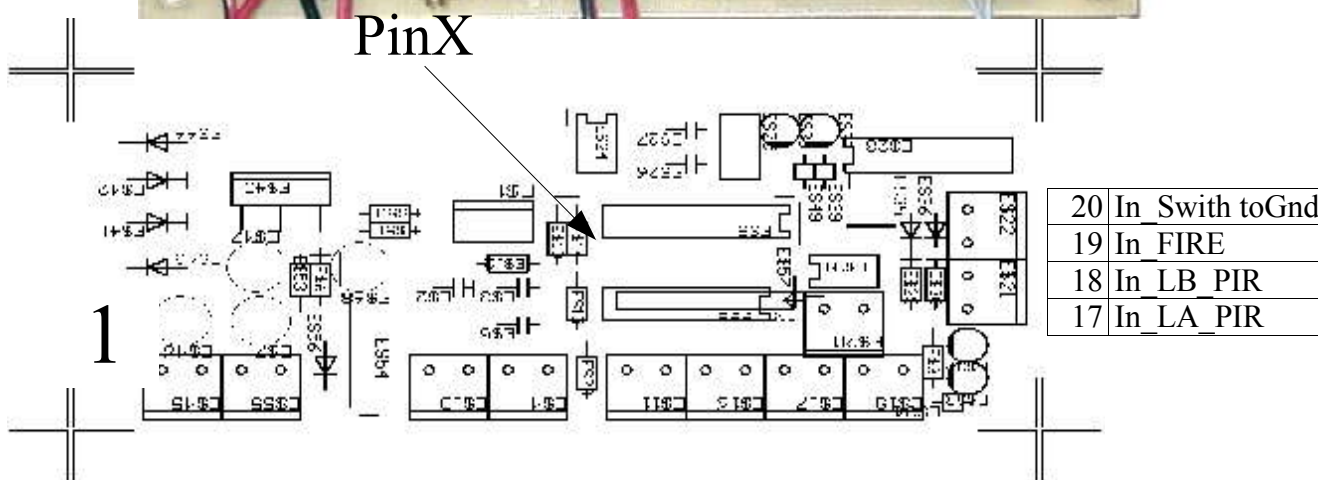
- Panic poplach - při spojení pinu 13 na GND a při nastavení x=2 Panic

- alarm volá Panic poplach - volá na pozice č. 8, pak č. 1 a č. 2.
- nehouká siréna, alarm je tichý, lze přerušit viz. Pin X
- pozice č. 8 nemá v tomto módu oprávnění ovládat alarm

-Vstup 19 - In_FIRE to GND - rozpínací smyčka požárního alarmu

- při rozpojení od GND volá a posílá sms FIRE - nezávisle na stavu ústředny
- tzn. je to linka hlídající 24 hodin
- pokud se nepoužije je potřeba ji trvale zkratovat drátem na GND nebo nastavit BIPAS

4. Osazení a zapojení vstupů/výstupů



| | | | | | | | |
|---|--------------|---|-----------|----|---------------|----|--------------|
| 1 | Zdroj AC 15V | 5 | Gnd | 9 | LedČervená | 13 | Out-0-Světlo |
| 2 | Zdroj AC 15V | 6 | +12V | 10 | OutSiréna | 14 | Out-1-Výstup |
| 3 | Gnd_Battery | 7 | Gnd_mobil | 11 | OutLedČervená | 15 | Rx_MobilTx |
| 4 | +12V Battery | 8 | +5V_mobil | 12 | OutLedZelená | 16 | Tx_MobilRx |

– připojení svorek (zleva dokola)

- 1,2 - připojení zdroje střídavého 15-18V nebo stejnosměrného napětí 16 až 20 V (min. 0,5A)
- 3,4 - připojení 12V olověného akumulátoru, kapacita 1,3 - 5 AHod - nabíjecí proud 350 mA
- trimr nastavení nabíjecího napětí, nastaveno 13,8 V (13,5-14V je tolerance)
- 5,6 - zálohované napětí na čidla a sirénu (napětí z baterie)
- 7,8 - napájení mobilu Ericsson A1018 (+5V zálohované, stabilizované, omezeno max. 1A)
- 9 - 14 - viz. popis svorek
- 15,16 - připojení sériového portu na TX,RX mobilu
- 17 - vstup - Linka A - poplach při rozpojení od GND, posílá sms "LA"
- 18 - vstup - Linka B - poplach při rozpojení od GND, posílá sms "LB"
- 19 - In_FIRE - vstup - požární poplach při rozpojení od GND, posílá sms "FIRE", aktivní 24 hod.
- 20 - In_Swith - vstup - tlačítko sepnout na GND - při zaalarmování vyvolá poplach s sms "ALARM"

– Tlačítko RESET nad svorkami 18 a 19, způsobí RESET procesoru, stav zůstává zachován!

5. Schéma zapojení

